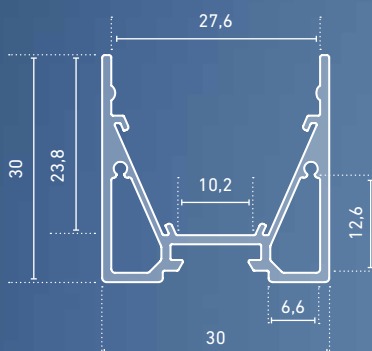
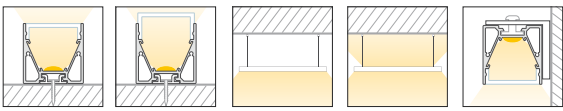


CATania 3030



- » hochwertiges Profil aus Aluminium, eloxiert
- » flexibel als Aufputz- oder Leuchtenprofil einsetzbar
- » zwei mitlaufende Hohlräume bieten Platz zur unsichtbaren Kabelverlegung
- » erhöhter Lichtausstoß durch integrierten Reflektor
- » in Verbindung mit optional erhältlichem Reflektorband kann der Lichtausstoß um bis zu 20 % erhöht werden
- » in Verbindung mit den opalweißen Abdeckungen und dem jeweils dafür passenden LEDlight flex (bis Pitch 16*) ist eine homogene Lichtlinie möglich (Details siehe Hinweis auf Seite 365)
- » RAL-Pulverbeschichtung auf Anfrage

- » high quality aluminium profile, anodised
- » flexibly useable as surface-mounted or luminaire profile
- » with two parallel hollow spaces which can be used as concealed cable channels
- » increased light output through integrated reflector
- » in combination with the optional reflector tape the light output can be increased by up to 20 %
- » in combination with an opal white diffuser and compatible LEDlight flex (up to pitch 16*), a homogenous light distribution can be achieved (details see note on page 365)
- » RAL powder coating on request



CATania 3030

ABMESSUNGEN: 30 x 30 mm | DIMENSIONS: 30 x 30 mm

Artikel-Nr. Item no.	Länge Length
62399811	1.000 mm
62399812	2.010 mm
62399813	3.020 mm*
62399815	5.030 mm*



Bestellen Sie Ihr Aluminiumprofil/Kunststoffabdeckung auf Wunschlänge | Order your aluminum profile/plastic diffuser in desired length
62397000 Zuschnitt Aluminiumprofil oder Kunststoffabdeckung, je Schnitt | cut to size aluminum profile or plastic diffuser, per cut

ABDECKUNGEN | DIFFUSER

ABMESSUNGEN: 27,4 x 7,9 mm | DIMENSIONS: 27.4 x 7.9 mm

Artikel-Nr. Item no.	Beschreibung Description	
6239982#	Abdeckung opalweiß, PMMA, für eine homogene und blendfreie Lichtverteilung diffuser opal white, PMMA, for a homogenous and glare-free light distribution	
6239985#	Abdeckung satiniert, PMMA, für eine diffuse Lichtverteilung bei gleichzeitigem Verbergen der Technik diffuser satined, PMMA, for a diffused light distribution and concealment of the technology	
6239986#	Abdeckung klar, PMMA, für eine maximale Lichtausbeute bei gleichzeitigem Schutz der Technik diffuser clear, PMMA, for maximum light yield and protection of the LED strip	
6239987#	Abdeckung Prisma, PMMA, zur Verringerung der Blendwirkung diffuser prisma, PMMA, to reduce the dazzling effect	
6239885#	Abdeckung, Aluminium, eloxiert, z.B. zum Verbergen von Steuerungstechnik diffuser aluminium, anodised, for concealment of control technology	

ABMESSUNGEN: 30 x 27,8 mm | DIMENSIONS: 30 x 27.8 mm

Artikel-Nr. Item no.	Beschreibung Description	
6239984#	Abdeckung hoch, opalweiß, PMMA, 180°, für eine rundum homogene Lichtverteilung diffuser high, opal white, PMMA, 180°, for an all-round homogenous light distribution	

Bitte ersetzen Sie in der Artikel-Nr. # durch die gewünschte Länge | please replace the # in the item number with the required length
Länge | length: #=1: 1 m #=2: 2,01 m #=3: 3,02 m #=5: 5,03 m

ENDKAPPEN | END CAPS

Artikel-Nr. Item no.	Beschreibung Description	
62399827	Endkappen-Set Standard, Aluminium, eloxiert, Stärke: 2 mm, 2 Stück inkl. 4 Schrauben end cap set standard, aluminium, anodised, thickness: 2 mm, 2 pieces incl. 4 screws	
62399829	Endkappen-Set Kabelführung, Aluminium, eloxiert, Stärke: 2 mm, 2 Stück inkl. 4 Schrauben end cap set cable duct, aluminium, anodized, thickness: 2 mm, 2 pieces incl. 4 screws	
62399828	Endkappen-Set, Aluminium, eloxiert, mit schraubloser Sichtfläche, Stärke (ohne Befestigungslasche): 2 mm, 2 Stück end cap set, aluminium, anodised, with screwless visible surface, thickness (without fixing strap): 2 mm, 2 pieces	
62399846	Endkappen-Set opal, PC, passend für Kunststoffabdeckung hoch 6239984#, Stärke (ohne Haltestifte): 2 mm, 2 Stück Achtung: Die Endkappe Standard wird zusätzlich benötigt! end cap set opal, PC, suitable for high plastic diffuser 6239984#, thickness (without holding pins): 2 mm, 2 pieces. Attention: The end cap 62399827 is additionally required!	

EINLEGER | INSERT

Artikel-Nr. Item no.	Beschreibung Description	
6239884#	CATania 30-Einlegerprofil, Aluminium, eloxiert, asymmetrisch, zur Aufnahme der LEDlight flex-Familie, kombinierbar mit GARLiano-Abdeckungen (Seite 294), Lichtablenkung um 14° CATania insert profile, asymmetrical, aluminium, anodised, for mounting the LEDlight flex family, combinable with GARLiano diffuser (page 294), light deflection 14°	

ZUBEHÖR | ACCESSORIES

Artikel-Nr. Item no.	Beschreibung Description	
62399816 	Reflektorband für Aluminiumprofil CATania, Breite: 15,5 mm, Meterware, Lichtreflektion > 97% reflector tape for aluminium profile CATania, width: 15.5 mm, sold by the meter, light reflection > 97%	
62399817 	Reflektorband für Aluprofil CATania, Breite 15,5 mm, Rolle 10 m, Lichtreflektion > 97% reflector tape for profile CATania, width: 15.5 mm, reel 10 m, light reflection > 97%	
62399906	Halter-Set, V2A-Edelstahl, 2 Stück, inkl. 2 Schrauben bracket set, 304 stainless steel, 2 pieces, incl. 2 screws	
62398801	Winkelhalterung für eine 90°-Wandmontage, Aluminium eloxiert, 2 Stück inkl. 2 Linsenkopfschrauben zur Befestigung der Halterung am Profil angle brackets for a 90° wall installation, aluminium, anodised, 2 pieces incl. 2 rounded head screws for attaching the brackets to the profile	
62399919	Profilverbinder, Metall, 1 Stück inkl. 2 Madenschrauben profile connector, metal, 1 piece incl. 2 grub screws	
62399936	Profil-Eckverbinder 90°, Metall, 1 Stück inkl. 2 Madenschrauben profile 90° connector, metal, 1 piece incl. 2 grub screws	
62398806	Profilverbinder einstellbar, für eine abgegene Lichtlinie, V2A-Edelstahl, 1 Stück inkl. 1 Senkkopf- und 4 Madenschrauben profile connector, adjustable, for an angled light line, 304 stainless steel, 1 piece, incl. 1 countersunk head screw and 4 grub screws	
65400100	Abhängungen zur Deckenbefestigung, Metall, vernickelt, (2x 150 cm-Drahtseile, Ø 1 mm, mit M4-Gewinde, 2x Deckenhalter, 2x Montageplatte) suspension for ceiling mount, metal, nickel-plated, (2x 150 cm wire cable, Ø 1 mm, with M4 thread, 2x suspension brackets, 2x mounting plates)	
65400150	Abhängungen zur Deckenbefestigung, Metall, vernickelt, (4x 150 cm-Drahtseile, Ø 1 mm, mit M4-Gewinde, 4x Deckenhalter, 4x Montageplatte), für Profillängen > 3 m suspension for ceiling mount, metal, nickel-plated, (4x 150 cm wire cable, Ø 1 mm, with M4 thread, 4x suspension brackets, 4x mounting plates) for profile lengths > 3 m	
62399908	vandalensichere Halterung, Aluminium, eloxiert; mit Hilfe einer Imbusschraube (M2x10) wird das verwendete Aluminiumprofil am Halter fixiert, Maße: 40 mm x 27 mm x 5 mm, 1 Stück 1x vandal-proof mounting, aluminium, anodised, the Aluminium profile is fixated to the mounting with a hex key (M2x10), Dimensions: 40 mm x 27 mm x 5 mm	