

Driver LC 100W 24V SC SNC

Baureihe essence



Systemlösung

Produktbeschreibung

- _ Konstantspannungs-LED-Treiber
- _ Ausgangsspannung 24 V
- _ Max. Ausgangsleistung 100 W
- _ Dimmbar mittels PWM LED-Dimmer
- _ Nominale Lebensdauer bis zu 50.000 h
- _ 5 Jahre Garantie

Typische Anwendung

- _ Voutenbeleuchtung, Fassaden-Akzentbeleuchtung, indirekte Deckenbeleuchtung

Technische Details

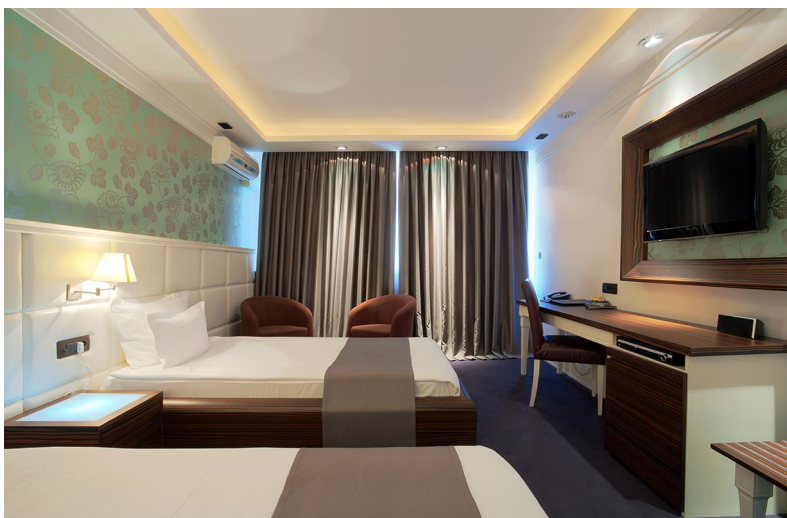
- _ 24 V, 100 W
- _ Kleine Bauform (295 x 43 x 30 mm) mit Zugentlastung
- _ Sehr gute THD-Leistung bei großem Lastbereich < 5 %
- _ Ausgangsspannung NF Restwelligkeit (< 120 Hz) 1,5 %
- _ Kleiner Querschnitt
- _ Steckklemmen zur einfachen Verdrahtung

Systemlösung

- _ Tridonic LLE-FLEX ADV G2 600, 1.200, 1.800 lm/m
- _ Tridonic LLE-FLEX EXC 600, 1.200, 1.800, 2.500 lm/m
- _ In Verbindung mit Flex-Zubehör Wire to PCB Stecker

Website

<http://www.tridonic.ch/87500668>



Spotlights



Downlights



Linear



Fläche



Boden | Wand



Freistehend



Straße



Dekorativ

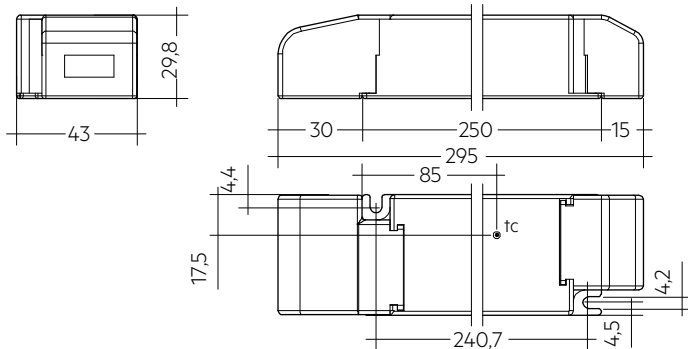


Halle

Driver LC 100W 24V SC SNC

Baureihe essence

Das vollständige Datenblatt zu diesem Produkt finden Sie im Download Bereich.



Bestelldaten

Typ	Artikelnummer ^②	Verpackung Karton	Verpackung Palette	Verpackung Großmengen	Gewicht pro Stk.
Einzelverpackung					
LC 100W 24V SC SNC SP	87500668	10 Stk.	80 Stk.	800 Stk.	0,227 kg

Technische Daten

Netzspannungsbereich	220 – 240 V
Wechselspannungsbereich	198 – 264 V
Netzfrequenz	50 / 60 Hz
Überspannungsschutz	320 V AC, 48 h
Typ. Nennstrom (bei 230 V, 50 Hz, Volllast) ^①	486 mA
Ableitstrom (bei 230 V, 50 Hz, Volllast) ^①	< 219 μ A
Max. Eingangsleistung	113 W
Typ. Wirkungsgrad (bei 230 V, 50 Hz, Volllast)	92 %
λ (bei 230 V, 50 Hz, Volllast) ^①	0,98
Typ. Eingangsstrom im Leerlauf	63 mA
Typ. Eingangsleistung im Leerlauf	1,8 W
Einschaltstrom (Spitze / Dauer)	40 A / 186 μ s
THD (bei 230 V, 50 Hz, Volllast) ^①	< 4 %
Startzeit (bei 230 V, 50 Hz, Volllast) ^①	< 0,5 s
Abschaltzeit (bei 230 V, 50 Hz, Volllast)	< 0,5 s
Haltezeit bei Netzunterbrechung (Ausgang)	0 s
Ausgangsspannungstoleranz	\pm 1 V
Ausgangsspannung NF Restwelligkeit (< 120 Hz)	\pm 1,5 %
Max. Ausgangsspannung (U-OUT)	25 V
Burst-Festigkeit	1 kV
Stoßspannungsfestigkeit (zwischen L - N)	1 kV
Stoßspannungsfestigkeit (zwischen L/N - PE)	2 kV
Lebensdauer	bis zu 50.000 h
Abmessungen L x B x H	295 x 43 x 29,8 mm

Prüfzeichen

IP20 SELV RoHS

Normen

EN 55015, EN 61000-3-2, EN 61000-3-3, EN 61347-1, EN 61347-2-13, EN 62384, EN 61547

^① Gültig bei 100 % Dimmlevel.

^② In beiden Verpackungen ist die Zugenlastung enthalten. In der Einzelverpackung ist jeder Treiber noch einmal einzeln verpackt.