



## Driver LC 200W 24V SC SNC

Baureihe essence

### Produktbeschreibung

- Konstantspannungs-LED-Treiber
- Kann als Leuchteneinbau oder unabhängiger LED-Treiber mit aufschnappbarer Zulentlastung verwendet werden (siehe Datenblatt Kapitel: 1. Normen)
- Ausgangsspannung 24 V
- Max. Ausgangsleistung 200 W
- Dimmbar mittels PWM LED-Dimmer
- Nominale Lebensdauer bis zu 50.000 h
- 5 Jahre Garantie

### Typische Anwendung

- Voutenbeleuchtung, Fassaden-Akzentbeleuchtung, indirekte Deckenbeleuchtung

### Technische Details

- 24 V, 200 W
- Kleine Bauform (325 x 43 x 30 mm) mit Zulentlastung
- Ausgangsspannung NF Restwelligkeit (< 120 Hz)  $\pm 1,5\%$
- Steckklemmen zur einfachen Verdrahtung

### Systemlösung

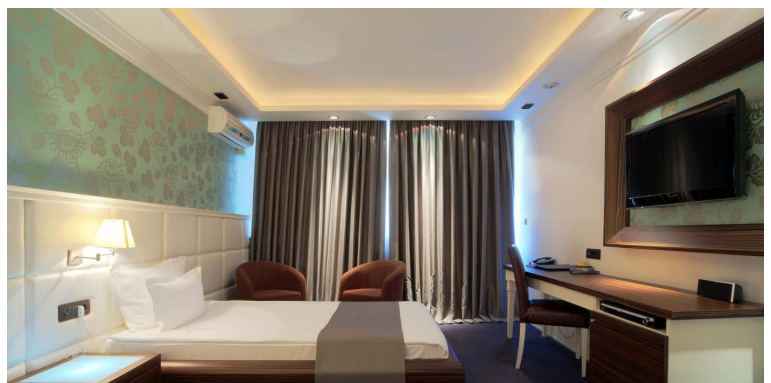
- Tridonic LLE-FLEX ADV G2 600, 1.200, 1.800 lm/m
- Tridonic LLE-FLEX EXC 600, 1.200, 1.800, 2.500 lm/m
- In Verbindung mit Flex-Zubehör Wire to PCB Stecker



Normen, Seite 4



Systemlösung



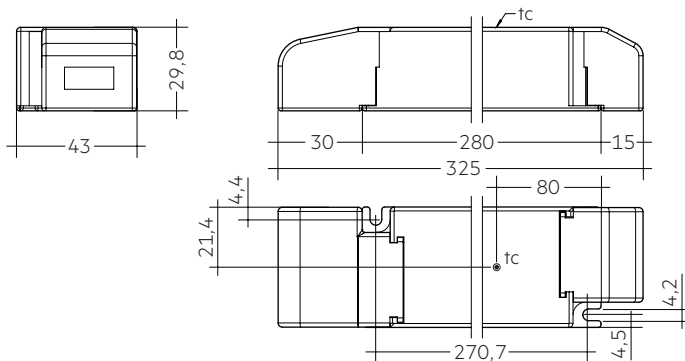
IP20 SELV RoHS

### Driver LC 200W 24V SC SNC

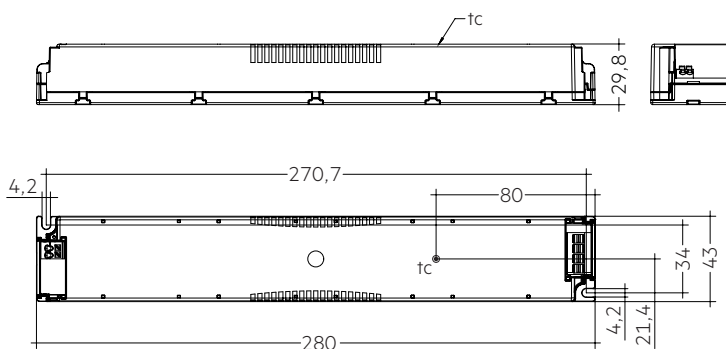
Baureihe essence

#### Technische Daten

|  |                     |
|--|---------------------|
| Netzspannungsbereich                                     | 220 – 240 V         |
| Wechselspannungsbereich                                  | 198 – 264 V         |
| Netzfrequenz   | 50 / 60 Hz          |
| Überspannungsfestigkeit                                  | 320 V, 1 h          |
| Typ. Nennstrom (bei 230 V, 50 Hz, Volllast) <sup>①</sup> | 940 mA              |
| Max. Eingangsleistung                                    | 215 W               |
| Typ. Wirkungsgrad (bei 230 V / 50 Hz / Volllast)         | 93 %                |
| $\lambda$ (bei 230 V, 50 Hz, Volllast) <sup>①</sup>      | 0,98                |
| Typ. Eingangsstrom im Leerlauf                           | 87 mA               |
| Typ. Eingangsleistung im Leerlauf                        | 2 W                 |
| Einschaltstrom (Spitze / Dauer)                          | 125 A / 121 $\mu$ s |
| THD (bei 230 V, 50 Hz, Volllast) <sup>①</sup>            | < 5 %               |
| Startzeit (bei 230 V, 50 Hz, Volllast) <sup>①</sup>      | < 0,5 s             |
| Abschaltzeit (bei 230 V, 50 Hz, Volllast)                | < 0,5 s             |
| Haltezeit bei Netzunterbrechung (Ausgang)                | 0 s                 |
| Ausgangsspannungstoleranz                                | $\pm 1$ V           |
| Ausgangsspannung NF Restwelligkeit (< 120 Hz)            | $\pm 1,5$ %         |
| Max. Ausgangsspannung (Leerlaufspannung)                 | 25 V                |
| Burst-Festigkeit   | 1 kV                |
| Stoßspannungsfestigkeit (zwischen L – N)                 | 1 kV                |
| Stoßspannungsfestigkeit (zwischen L/N – PE)              | 2 kV                |
| Lebensdauer  | bis zu 50.000 h     |
| Abmessungen LxBxH  | 325 x 43 x 29,8 mm  |



Mit Zugentlastung



Ohne Zugentlastung

#### Bestelldaten

| Typ                          | Artikelnummer   | Verpackung Karton <sup>®</sup> | Verpackung Kleinmengen | Verpackung Großmengen | Gewicht pro Stk. |
|------------------------------|-----------------|--------------------------------|------------------------|-----------------------|------------------|
| <b>Mehrfachverpackung</b>    |                 |                                |                        |                       |                  |
| <b>LC 200W 24V SC SNC</b>    | <b>87500855</b> | 10 Stk.                        | 80 Stk.                | 1040 Stk.             | 0,356 kg         |
| <b>Einzelverpackung</b>      |                 |                                |                        |                       |                  |
| <b>LC 200W 24V SC SNC SP</b> | <b>87500856</b> | 20 Stk.                        | 160 Stk.               | 960 Stk.              | 0,356 kg         |

<sup>②</sup> In beiden Verpackungen ist die Zugentlastung enthalten.  
In der Einzelverpackung ist jeder Treiber noch einmal einzeln verpackt.

#### Spezifische technische Daten

| Typ                       | Last  | Vorwärtsspannung | Ausgangsstrom | Max. Ausgangsleistung (bei 24 V, Volllast) | Typ. Leistungsaufnahme (bei 24 V, Volllast) | Typ. Stromaufnahme (bei 24 V, Volllast) | Max. Gehäusetemperatur $t_c$ | Umgebungstemperatur $t_a$ |
|---------------------------|-------|------------------|---------------|--|---|---|------------------------------|---------------------------|
| <b>LC 200W 24V SC SNC</b> | 30 %  | 24 V             | 2.500 mA      | 60 W                                       | 65,0 W                                      | 302 mA                                  | 70 °C                        | -20 ... +50 °C            |
|                           | 40 %  | 24 V             | 3.333 mA      | 80 W                                       | 85,6 W                                      | 387 mA                                  | 70 °C                        | -20 ... +50 °C            |
|                           | 50 %  | 24 V             | 4.167 mA      | 100 W                                      | 107,0 W                                     | 477 mA                                  | 70 °C                        | -20 ... +50 °C            |
|                           | 60 %  | 24 V             | 5.000 mA      | 120 W                                      | 128,2 W                                     | 568 mA                                  | 75 °C                        | -20 ... +50 °C            |
|                           | 70 %  | 24 V             | 5.833 mA      | 140 W                                      | 150,0 W                                     | 660 mA                                  | 75 °C                        | -20 ... +50 °C            |
|                           | 80 %  | 24 V             | 6.667 mA      | 160 W                                      | 171,0 W                                     | 750 mA                                  | 75 °C                        | -20 ... +50 °C            |
|                           | 90 %  | 24 V             | 7.500 mA      | 180 W                                      | 193,0 W                                     | 845 mA                                  | 80 °C                        | -20 ... +50 °C            |
|                           | 100 % | 24 V             | 8.333 mA      | 200 W                                      | 215,0 W                                     | 940 mA                                  | 80 °C                        | -20 ... +45 °C            |

<sup>①</sup> Gültig bei 100 % Dimmlevel.