

### basicDIM Wireless Modul

Casambi Ready Funk-Modul

#### Produktbeschreibung

- Drahtlose Steuerung mittels Android- / iOS-Gerät
- Kein externes Gateway notwendig
- Baut automatisch ein drahtloses Kommunikationsnetzwerk mit bis zu 250 Nodes auf<sup>®</sup>
- Kleine Bauform, ideal für den Leuchteneinbau
- Konfigurierbarer Analog- / Digitalausgang
- Analoger Ausgang: 0 – 10 V / 1 – 10 V fallend / steigend
- Digitaler Ausgang: DALI kompatibel
- Einfache Implementierung von RGB- und Farbtemperaturregelungen
- Schaltbarer Relaiskontakt
- Drahtlose Firmware Updates mit jedem Android oder iOS Gerät möglich
- 5 Jahre Garantie



**Normen**, Seite 4

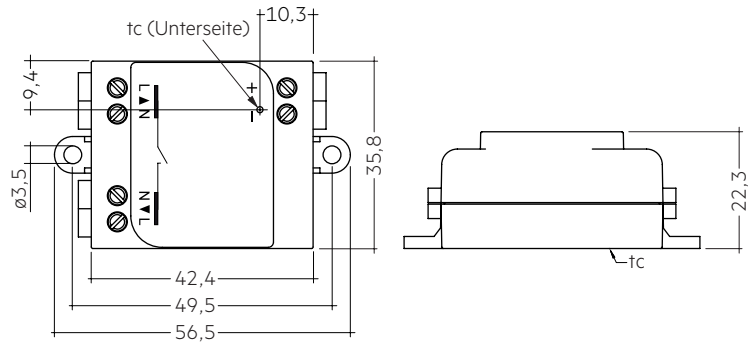


### basicDIM Wireless Modul

Casambi Ready Funk-Modul

#### Technische Daten

Netzspannungsbereich	220 – 240 V
Netzfrequenz	50 / 60 Hz
Betriebsfrequenz Funkempfänger	2,4 – 2,483 GHz
Max. Ausgangsleistung Funkempfänger	+4 dBm
Bus Spannung DC DALI Ausgang	12 V
Kurzschlussstrom DALI Ausgang	7 mA
Max. DALI-Verdrahtungslänge	1 m bei 1 mm <sup>2</sup> Leitungsquerschnitt
Betriebstemperatur	-20 ... +50 °C
tc Punkt	70 °C
Lagertemperatur	-25 ... +75 °C
Abmessung L x B x H	56,5 x 35,8 x 22,3 mm
Schutzart	IP20



#### Bestelldaten

Typ	Artikelnummer	Verpackung Karton	Gewicht pro Stk.
basicDIM Wireless	28002212	100 Stk.	0,048 kg

© Abhängig von Produktionsnummer, siehe Datenblatt Seite 4.

basicDIM Wireless User Interface

**Produktbeschreibung**

- Batteriebetriebener, drahtloser Wandschalter
- Baut automatisch ein drahtloses Kommunikationsnetzwerk mit bis zu 250 Nodes auf<sup>®</sup>
- Steuert alle Arten von basicDIM Wireless Geräten
- 4 Szenen
- Auf- / abdimmen
- Farbtemperatursteuerung
- 5 Jahre Garantie



**Bestelldaten**

Typ	Artikelnummer	Farbe	Verpackung Karton	Gewicht pro Stk.
basicDIM Wireless User Interface	28002213	Schwarz	50 Stk.	0,078 kg
basicDIM Wireless User Interface white	28002420	Weiß	50 Stk.	0,078 kg

<sup>®</sup> Abhängig von Produktionsnummer, siehe Datenblatt basicDIM Wireless User Interface.

## 1 Normen

EN 55015  
 EN 61000-3-2  
 EN 61000-3-3  
 EN 61347-1  
 EN 61347-2-11  
 EN 61547

### 1.1 Glühdrahttest

nach EN 61347-2-11 mit erhöhter Temperatur von 850 °C bestanden.

## 2. Allgemeines

### 2.1 Beschreibung

basicDIM Wireless ist eine drahtlose Steuereinheit für dimmbare LED-Treiber mit 0 – 10 V, 1 – 10 V oder DALI Dimming-Schnittstelle.

Das Gerät ist für den Einbau in eine Leuchte vorgesehen. Der Steuerausgang kann als analoge 0 – 10 V (und 1 – 10 V) oder digitale Standalone DALI-Steuerschnittstelle konfiguriert werden.

Wird der Ausgang als Standalone DALI konfiguriert, fungiert basicDIM Wireless sowohl als Steuerung als auch als Stromversorgung und ermöglicht so den direkten Anschluss an einen LED-Treiber mit DALI-Schnittstelle, ohne dass hierfür eine externe DALI-Stromversorgung erforderlich wäre.

Dieses sogenannte Standalone DALI macht es möglich, mehrkanaligen Leuchten mit einstellbarer Farbe (RGB) oder Farbtemperatur zu implementieren und dabei die Anzahl der Komponenten auf ein Minimum zu begrenzen.

basicDIM Wireless entspricht nicht der IEC 60929 und ist daher nicht für den Anschluss an ein vorhandenes DALI-Netz geeignet. Das Modul kann nur in einem geschlossenen System verwendet werden, z.B. in eine Leuchte, die keine externe DALI-Schnittstelle hat. basicDIM Wireless wird drahtlos über Smartphone oder Tablet mit der 4remote-App gesteuert.

Die Geräte bilden automatisch ein drahtloses Mesh Network, sodass eine große Anzahl von Leuchten von jedem beliebigen Punkt aus gesteuert werden kann. Ein externes Gateway-Modul ist nicht erforderlich. basicDIM Wireless kann auch über standardmäßige Wandschalter (ein/aus) gesteuert werden.

### 2.2 Betrieb

Das basicDIM Wireless (28002212) mit Produktionsnummer #1648 oder höher ist voll kompatibel mit Netzwerken, die bis zu 250 Nodes (Evolution Netzwerke) unterstützen. Geräte mit einer niedrigeren Produktionsnummer sind nur kompatibel mit Netzwerken, die bis zu max. 127 Geräte (Classic Netzwerke) unterstützen. Die Produktionsnummer kann auf der Seite des Moduls gefunden werden.

Wenn das basicDIM Wireless (28002212) mit verschiedenen basicDIM Wireless Geräten in einem Evolution Netzwerk verwendet werden soll, muss zuvor deren Kompatibilität überprüft werden.

Sollte ein Gerät nicht mit Evolution Netzwerken kompatibel sein, kann es nur in Classic Netzwerken verwendet werden.

Das Gerät ist konzipiert für die Integration in eine Leuchte. Der Ausgang kann als analoge 0 – 10 V (und 1 – 10 V) oder digitale Standalone DALI-Steuerschnittstelle konfiguriert werden.

Wird der Ausgang als Standalone DALI konfiguriert, fungiert basicDIM Wireless sowohl als Steuerung als auch als Stromversorgung und ermöglicht so den direkten Anschluss an einen LED-Treiber mit DALI-Schnittstelle, ohne dass hierfür eine externe DALI-Stromversorgung erforderlich wäre.

Für Anwendungen, bei denen der LED-Treiber über die Steuerschnittstelle nicht vollständig ausgeschaltet werden kann, verfügt basicDIM Wireless über einen steuerbaren Netzausgang. Der Netzausgang wird direkt aus dem Netzeingang entnommen und durch eine Sicherung und ein Solid State Relais geleitet.

Der Steuerausgang von basicDIM Wireless ist gegenüber der Netzspannung doppelt isoliert. Der Steuerausgang ist gegen Kurzschluss gesichert.

Mehrere Geräte bilden automatisch ein Mesh Netzwerk, das von jedem beliebigem Punkt aus gesteuert werden kann. Diese Netzwerke kommunizieren drahtlos direkt mit dem Smartphone oder Tablet. Dadurch ist kein externes Gateway oder Wireless LAN Netzwerk erforderlich.

basicDIM Wireless verfügt über eine integrierte 2.4 GHz-Antenne. Für eine optimale RF-Leistung ist besondere Aufmerksamkeit erforderlich, wenn das Gerät in eine Leuchte integriert werden soll. Siehe auch Kapitel 5.4 Platzierung für weitere Anweisungen.

Das Gerät kann auch über einen normalen Ein-/Aus-Wandschalter betrieben werden. Durch Ein- und Ausschalten des Schalters kann der Benutzer verschiedene voreingestellte Betriebsarten auswählen. Diese Betriebsarten können sich auf eines oder mehrere Geräte im Netzwerk auswirken. Auf diese Weise muss der Benutzer nicht ständig ein Smartphone oder Tablet zur Hand haben, um die gewünschten Einstellungen oder Betriebsarten auszuwählen.

Die Einstellungen und Betriebsarten können mit Hilfe der 4remote-App konfiguriert werden. Sie werden automatisch im Tridonic Cloud Service gespeichert. So sind die gleichen Einstellungen für jeden verfügbar, der an das Netzwerk angeschlossen ist.

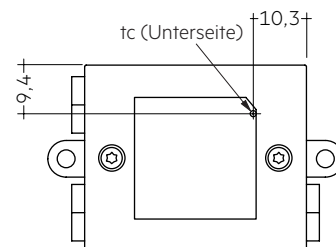
## 3. Thermische Angaben und Lebensdauer

### 3.1 Erwartete Lebensdauer

#### Erwartete Lebensdauer

Typ	$t_a$	50 °C
basicDIM Wireless	$t_c$	70 °C
	Lebensdauer	100.000 h

Das Gerät ist für die oben angegebene Lebensdauer ausgelegt, unter Nennbedingungen mit einer Ausfallwahrscheinlichkeit von kleiner 10 %.



## 4. Schnittstellen / Kommunikation

### 4.1 Standalone DALI-Ausgang

Standardmäßig ist der basicDIM Wireless-Ausgang als DALI-Schnittstelle konfiguriert. In dieser Betriebsart kann basicDIM Wireless an jeden LED-Treiber mit DALI-Schnittstelle angeschlossen werden. Der Steuerausgang des basicDIM Wireless kann auch als digitale Standalone DALI-Steuerschnittstelle konfiguriert werden. In dieser Konfiguration kann das Modul an einen LED-Treiber mit DALI-Schnittstelle angeschlossen werden. Die DALI-Schnittstelle macht es beispielsweise möglich, Multi-Channel LED-Treiber in Anwendungen zu verwenden, bei denen Farbe oder Farbtemperatur geregelt werden können. basicDIM Wireless ist für die Steuerung von nur einem LED-Treiber konzipiert, egal ob mit 0 – 10 V oder DALI-Steuerschnittstelle. Wenn mehrere Kanäle gleichzeitig gesteuert werden sollen, muss ein Multi-Channel LED-Treiber mit DALI-Schnittstelle oder müssen mehrere, an einzelne LED-Treiber angeschlossene basicDIM Wireless-Module verwendet werden. Für den Betrieb der DALI-Schnittstelle gibt es zwei Varianten. Im Basic-Betrieb sind keine Kurzadressen für den LED-Treiber erforderlich, d.h. es werden keine vorkonfigurierten LED-Treiber benötigt. Stattdessen werden Broadcast-Kommandos verwendet, die den LED-Treiber in einen gewünschten Zustand "zwingen". Diese Steuermethode unterstützt keine Mehrkanal-Systeme. Für Mehrkanal-Systeme muss eine erweiterte DALI-Schnittstelle verwendet werden. Hierzu ist die Zuweisung von Kurzadressen an den LED-Treiber sowie die Konfiguration dieser Adressen in der basicDIM Wireless Firmware erforderlich. Die Kurzadressen werden dem LED-Treiber mit Hilfe eines USB-DALI-Konfigurationstools zugewiesen, das üblicherweise vom Hersteller des LED-Treibers zur Verfügung gestellt wird. Die basicDIM Wireless Firmware kann mit Hilfe der Tridonic Utility-Anwendung konfiguriert werden. LED-Treiber mit DALI-Schnittstelle können über DALI-Befehle ausgeschaltet werden, d.h. wenn Sie basicDIM Wireless in der Standalone DALI-Konfiguration verwenden, wird empfohlen, den LED-Treiber direkt aus der Netzspannung zu betreiben, also nicht über basicDIM Wireless. Auf diese Weise können der Energieverbrauch des LED-Treibers und der Einschaltstrom beim Design einer Leuchte ignoriert werden.

### 4.2 0 – 10 V Ausgang

Der Ausgang des basicDIM Wireless kann auch als analoge 0 – 10 V / 1 – 10 V Dimming-Schnittstelle konfiguriert werden. Die analoge Dimming-Schnittstelle von basicDIM Wireless kann im Sink- oder Source-Betrieb mit bis zu 7 mA betrieben werden und ist gegen Kurzschluss gesichert. 0 – 10 V Dimming-Schnittstelle ermöglicht lediglich die Dimmung auf einem Kanal. Werden mehrere Kanäle benötigt, z.B. in einer RGB-Lösung, müssen mehrere basicDIM Wireless-Module zusammen mit verschiedenen LED-Treibern mit 0 – 10 V Dimming-Schnittstelle verwendet werden. Der 0 – 10 V-Ausgang kann mit nur einem LED-Treiber verwendet werden und sollte niemals mit mehreren LED-Treibern kombiniert werden. Es sollte darauf geachtet werden, dass die 0 – 10 V-Steuerschnittstelle mit der richtigen Polarität angeschlossen wird. Hierzu sind Plus- und Minuszeichen an der oberen Abdeckung des basicDIM Wireless aufgedruckt. basicDIM Wireless verfügt ebenfalls über einen geschalteten Netzausgang für den Betrieb des angeschlossenen LED-Treibers. Siehe Kapitel 4.3 für weitere Informationen zu diesem Feature.



basicDIM Wireless entspricht nicht der IEC 60929 und sollte daher nicht an ein vorhandenes DALI-Netz angeschlossen werden. Das Modul kann nur in einem geschlossenen System verwendet werden, z.B. in einer Leuchte, die keine externe DALI-Schnittstelle hat. Um zwischen einem normalen DALI-System und einem geschlossenen DALI-System zu unterscheiden, wird in diesem Datenblatt der Begriff "Standalone DALI" verwendet.

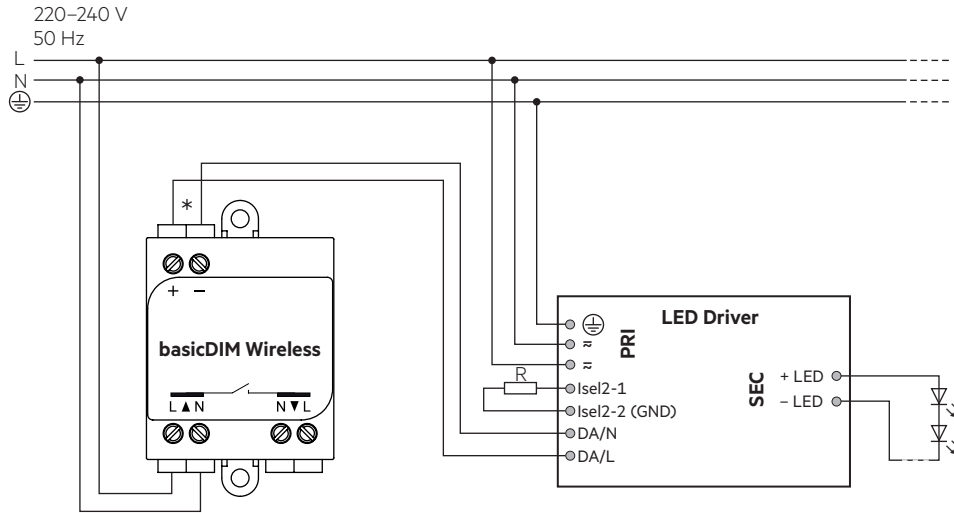
basicDIM Wireless ist für die Steuerung von nur einem LED-Treiber konzipiert, egal ob mit 0 – 10 V oder DALI-Steuerschnittstelle. Wenn mehrere Kanäle gleichzeitig gesteuert werden sollen, muss ein Multi-Channel LED-Treiber mit DALI-Schnittstelle oder mehrere, an einzelne LED-Treiber angeschlossene basicDIM Wireless-Module verwendet werden.

### 4.3 Netzausgang

Für Anwendungen, bei denen der LED-Treiber über die Steuerschnittstelle nicht vollständig ausgeschaltet werden kann (z.B. 0 – 10 V und 1 – 10 V), verfügt basicDIM Wireless über einen steuerbaren Netzausgang. Der Netzausgang wird direkt aus dem Netzeingang entnommen und durch ein Solid State Relais geleitet. Das Solid State Relais schaltet nur die stromführende Leitung der Netzspannung, der Neutralleiter ist dagegen direkt zwischen Netzeingang und -ausgang verbunden. Netzein- und -ausgang sind jeweils mit einer handelsüblichen 2 A Schmelzsicherung geschützt, die mit der stromführenden Leitung verbunden sind. Schließen Sie den Netzausgang nicht direkt an den LED-Treiber an. Es muss ein externes Relais verwendet werden, um die Stromversorgung eines LED-Treibers oder anderer Geräte zu schalten. Die maximale Last des Relais-Ausgangs beträgt 5 W. Siehe hierzu 5.2: Schaltdiagramm mit externem Relais.

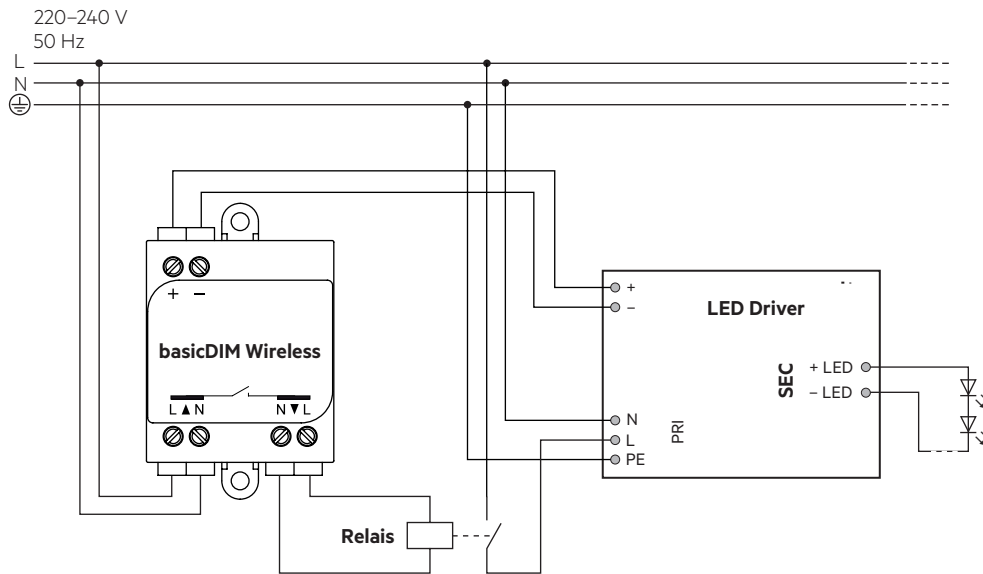
## 5. Installation / Verdrahtung

### 5.1 Verdrahtungsdiagramm DALI (kompatibler Mode)

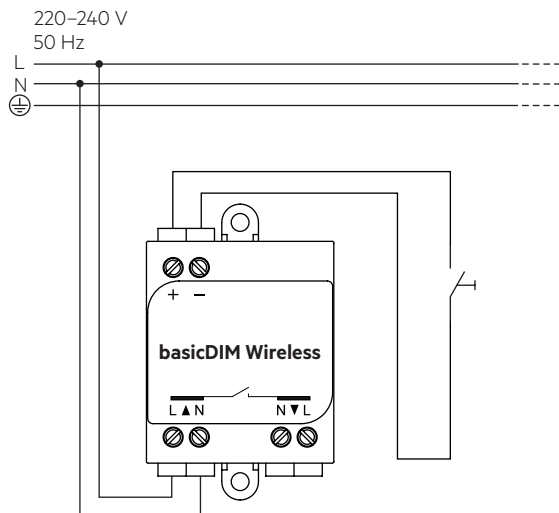


\* Max. Verdrahtungslänge 1 m bei einem Drahtquerschnitt von 1 mm<sup>2</sup>.

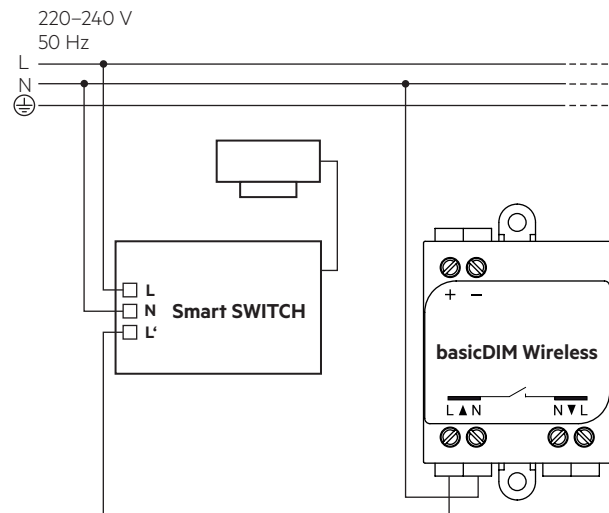
### 5.2 Verdrahtungsdiagramm analoges Dimmen (0 – 10 V / 1 – 10 V) mit externem Relais-Kontakt



### 5.3 Verdrahtungsdiagramm als Tastermodul für drahtloses Schalten

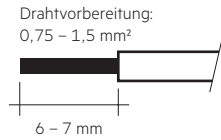


### 5.4 Verdrahtungsdiagramm als Sensormodul für drahtloses Schalten



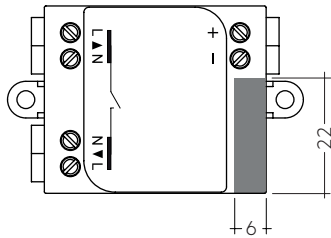
### 5.3 Leitungsart und Leitungsquerschnitt

Zur Verdrahtung können Litzendraht mit Aderendhülsen oder Volldraht mit Leitungsquerschnitt von 0,75 bis 1,5 mm<sup>2</sup> (14–22 AWG) verwendet werden. Für perfekte Funktion der Steckklemme Leitungen 6–7 mm abisolieren. Nur einen Draht pro Anschlussklemme verwenden. Nur ein Kabel pro Zugentlastungskanal verwenden.



### 5.4 Platzierung

basicDIM Wireless verfügt über eine integrierte Antenne für eine einfache Integration. Um die Reichweite in jede Richtung zu optimieren, sollten bei der Montage des Geräts einige Designrichtlinien beachtet werden. Die Antenne befindet sich an der Ecke des Gehäuses. Sie befindet sich auf der Oberseite der Leiterplatte.



#### ■ Antennenposition



Die Reichweite des Funksignals hängt von der Umgebung ab, z.B. Leuchte, Gebäudekonstruktion, Möbel oder Menschen, und muss in der Installation geprüft und abgenommen werden.



Um eine gute Funkverbindung zu gewährleisten, darf das basicDIM Wireless nicht komplett mit Metall verdeckt werden!

### 5.5 Installationshinweis

Max. Drehmoment für die Befestigungsschrauben: 0,4 Nm / M3.

## 6. Sonstiges

### 6.1 Geräteentsorgung



Alte Geräte gemäß der WEEE-Richtlinie bei geeigneten Rücknahme-einrichtungen abgeben.

### 6.2 Bedingungen für Lagerung und Betrieb

Umweltbedingungen: 0 % bis max. 80 %, nicht kondensierend

Lagertemperatur: -25 °C bis max. +75 °C

Bevor die Geräte in Betrieb genommen werden, müssen sie sich wieder innerhalb des spezifizierten Temperaturbereiches (ta) befinden.

### 6.3 Zusätzliche Informationen

Die Bluetooth®-Wortmarke und -Logos sind eingetragene Marken der Bluetooth SIG, Inc. und jede Verwendung dieser Marken durch die Zumtobel Group AG ist lizenziert. Tridonic GmbH & Co. KG ist eine Tochtergesellschaft der Zumtobel Group AG.

Weitere technische Informationen auf [www.tridonic.com](http://www.tridonic.com) → Technische Daten

Garantiebedingungen auf [www.tridonic.com](http://www.tridonic.com) → Services

Lebensdauerangaben sind informativ und stellen keinen Garantieanspruch dar. Keine Garantie wenn das Gerät geöffnet wurde!